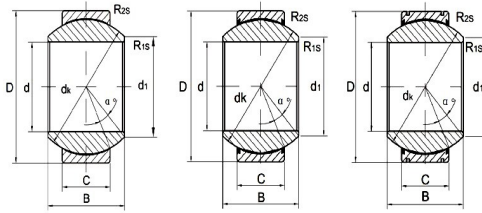


ШАРНИРНИ И СФЕРИЧНИ ЛАГЕРИ

РАЗМЕРИ



GE..UK
GE..C

GE..UK 2RS
GE..ET 2RS
GE..TE 2RS


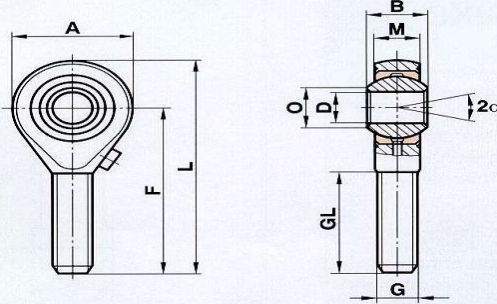
GE..UT 2RS
GE..XT 2RS
GE..TXA 2RS

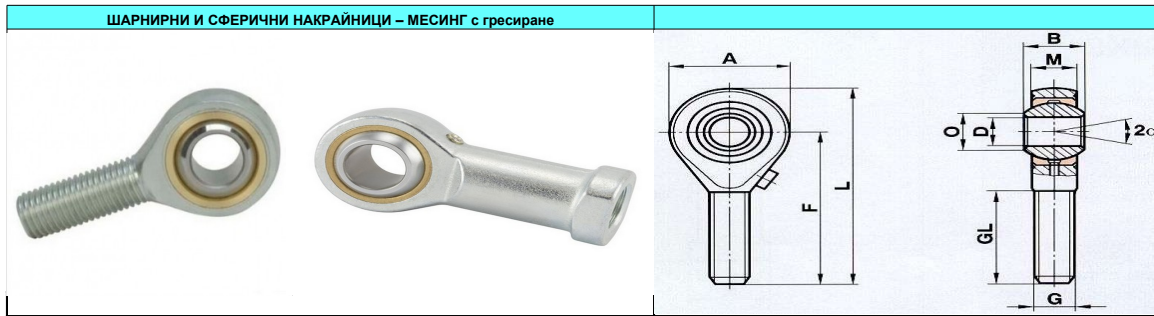
GE4 ES	GE4-12-3/5
GE5 ES	GE5-14-4/6
GE6 ES	GE6-14-4/6
GE8 ES	GE8-16-5/8
GLXS8 усилен	GE8-22-7/12
GE10 ES	GE10-19-6/9
GE10 ES 2RS	GE10-19-6/9
GE10 FW=GEG10 C без мазане	GE10-22-7/12
GXS10.22=GE10 PB външна месингова гривна	GE10-22-10.5/14
GLXSW10 без мазане	GE10-26-10.5/14
GE10 AW=GX10 T шарнирен конусен	LM10-30-7.5/9.5
GE12 ES	GE12-22-7/10
GE12 ES 2RS	GE12-22-7/10
GE12 UK без мазане	GE12-22-7/10
GE12 LO=GEEW12 ES	GE12-22-7/12
GE12 FW=GEG12=GEH12 ES без мазане	GE12-26-9/15
GE12 PW външ.месингова	GE12-26-12/16
GXS12.26 без мазане	GE12-26-12/16
GL12=GLXSW12 усилен	GE12-30-10/16
GE12 AW шарнирен конусен без мазане	LM12-35-9.3/13
GE12 ZO=GEZ12 ES	GE12.7-22.225-9.525/11.1
BLRB366748 AA без мазане	GE14-26-12.7/15
GXS14=GE14 PB външна месингова гривна	GE14-28-13.5/19
GXSW14 без мазане	GE14-28-13.5/19
GLXSW14 без мазане	GE14-34-13.5/19
GE15 ES	GE15-26-9/12
GE15 ES 2RS	GE15-26-9/12
GE15 EC=GE15 UK без мазане	GE15-26-9/12
GE15 FO 2RS=GEG15 2RS=GEH15 2RS	GE15-30-10/16
GE15 FW=GEG15 C=GEH15 без мазане	GE15-30-10/16
GE15 AW=GX15 T шарнирен конусен без мазане	LM15-42-11/15
GE15 ZO=GEZ15 ES=GEZ010 ES	GE15.875-26.988-11.913/13.894
GE16 LO=GEEW16 ES	GE16-28-9/16
GE16 ES	GE16-30-10/14
GE16 ES 2RS	GE16-30-10/14
GXS16.32=GE16 PB външна месингова гривна	GE16-32-15/21
GLXSW16 без мазане	GE16-38-15/21
GE17 ES	GE17-30-10/14
GE17 ES 2RS	GE17-30-10/14
GE17 EC=GE17 UK без мазане	GE17-30-10/14
GE17 HO 2RS=GEEW17 ES 2RS	GE17-30-10/21
GE17 FW=GEG17=GEH17 без мазане	GE17-35-12/20
GE17 FO 2RS=GEG17 2RS=GEH17 2RS	GE17-35-12/20
GE17 AW=GX17 шарнирен конусен без мазане	LM17-47-11.5/16
GE18 ES=PGE18.32 XG	GE18-32-15/19
GXS18.35=GE18 PB външна месингова гривна	GE18-35-16.5/23
GLXSW18 без мазане	GE18-42-16.5/23
GE19 ZO=GEZ19 ES=GEZ012 ES	GE19.05-31.75-14.275/16.662
GE19 ZO 2RS=GEZ19 2RS=GEZ012 2RS	GE19.05-31.75-14.275/16.662
GE20 ES	GE20-35-12/16
GE20 ES 2RS	GE20-35-12/16
GE20 EC=GE20 UK без мазане	GE20-35-12/16
GE20 LO=GEEW20 ES	GE20-35-12/20
GE20 HO 2RS=GEEW20 2RS	GE20-35-12/24
GXS20=GE20 PB външна месингова гривна	GE20-38-18/25
GXS20.40 външна месингова гривна	GE20-40-18/25
GE20 FO 2RS=GEG20 2RS=GEH20 ES 2RS	GE20-42-16/25
GE20 FW=GEG20 C=GEH20 C без мазане	GE20-42-16/25
GL20=GLXSW20 усилен	GE20-46-18/25
GE20 AX=GX20 шарнирен конусен	LM20-55-13.8/20
GE20 AW=GX20 шарнирен конусен без мазане	LM20-55-13.8/20
GE22 ES=GXSW22.42 ES	GE22-42-20/28
GLXSW22 без мазане	GE22-50-20/38

GE22 ZO=GEZ22 ES=GEZ014 ES	GE22.225-36.513-16.662/19.431
GE22 ZO 2RS=GEZ22 2RS=GEZ014 2RS	GE22.225-36.513-16.662/19.431
GE25 ES	GE25-42-16/20
GE25 ES 2RS	GE25-42-16/20
GE25 LO=GEEW25 ES	GE25-42-16/25
GE25 HO 2RS=GEEM25 ES 2RS	GE25-42-16/29
GE25 FO 2RS=GEG25 2RS=GEH25 ES 2RS	GE25-47-18/28
GXSW25.47=GE25 PW външна месингова гривна	GE25-47-22/31
GE25 SX=GAC25 C шарнирен конусен	LM25-47-14/15
GE25 SX=GAC25 C шарнирен конусен без мазане	LM25-47-14/15
GE25 AX=GX25 S шарнирен конусен	LM25-62-16.7/22.5
GE25 AW=GX25 шарнирен конусен без мазане	LM25-62-16.7/22.5
GE25 ZO=GEZ25 ES=GEZ100 ES	GE25.4-41.27-19.05/22.2
GE28 SX=GAC28 C шарнирен конусен	LM28-52-15/16
GE30 ES	GE30-47-18/22
GE30 ES 2RS	GE30-47-18/22
GE30 HO 2RS=GEEM30 2RS	GE30-47-18/30
GE30.48 ES	GE30-48-18/22
GE30 FO 2RS=GEG30 2RS=GEH30 2RS=BLRB367479	GE30-55-20/32
GE30 SX=GAC30 S шарнирен конусен	LM30-55-17/18
GE30 SW=GAC30 S шарнирен конусен без мазане	LM30-55-17/18
GXS30.55 външна месингова гривна	GE30-55-25/37
GEG30 ES/K	GE30-62-22/40
GLXS30 усилен	GE30-66-25/37
GE30 AX=GX30 S шарнирен конусен	LM30-75-19/26
GE30 AW=GX30 S шарнирен конусен без мазане	LM30-75-19/26
GEG31 ZO=GEZ31 ES=GEZ104 ES	GE31.75-50.8-23.8/27.762
GEG31 ZO 2RS=GEZ31 2RS=GEZ104 2RS	GE31.75-50.8-23.8/27.762
GE32.50 XG	GE32-50-18/22
GE32 LO=GEEW32 ES	GE32-52-18/32
GE32.62 XG	GE32-62-22/32
GE34 ZO=GEZ34 ES=GEZ106 ES	GE34.925-55.563-26.187/30.15
GE34 ZO 2RS=GEZ34 2RS=GEZ106 2RS	GE34.925-55.563-26.187/30.15
GE35 ES	GE35-55-20/25
GE35 ES 2RS	GE35-55-20/25
GE35 HO 2RS=GEEM35 ES	GE35-55-20/35
GE35 FO 2RS=GEG35 2RS=GEH35 2RS	GE35-62-22/35
GXS35 външна месингова гривна	GE35-62-28/43
GE35 SX=GAC35 S шарнирен конусен	LM35-62-18/19
GE35 SW=GAC35 S шарнирен конусен без мазане	LM35-62-18/19
GE35 AX=GX35 S шарнирен конусен	LM35-90-22/28
GE38 ZO=GEZ38 ES=GEZ108 ES	GE38.1-61.913-33.33/28.58
GE38 ZO 2RS=GEZ38 2RS=GEZ108 2RS	GE38.1-61.913-33.33/28.58
GE40.60	GE40-60-22/28
GE40 ES	GE40-62-22/28
GE40 ES 2RS	GE40-62-22/28
GE40 HO 2RS=GEEM40 ES	GE40-62-22/38
GE40 LO=GEEW40 ES	GE40-62-22/40
GE40 FO=GEG40 ES=GEH40 ES	GE40-68-25/40
GE40 FO 2RS=GEG40 ES 2RS=GEH40 2RS	GE40-68-25/40
GE40 FW 2RS=GEG40 C=GEH40 без мазане	GE40-68-25/40
GE40 SX=GAC40 S шарнирен конусен	LM40-68-19/20
GE40 SW=GAC40 S шарнирен конусен без мазане	LM40-68-19/20
GXS40 външна месингова гривна	GE40-72-35/49
GE40 AX=GX40 шарнирен конусен	LM40-105-27/35
GE40 AW=GX40 T шарнирен конусен без мазане	LM40-105-27/35
365433	GE42-62-20/25
1905.OS-365433 комплект	26р.365433 , 2 сем. , зегерки и шайби
GE44 ZO=GEZ44 ES=GEZ112 ES	GE44.45-71.438-33.325/38.887
GE44 ZO 2RS=GEZ44 2RS=GEZ112 2RS	GE44.45-71.438-33.325/38.887
GE45 ES	GE45-68-25/32
GE45 ES 2RS	GE45-68-25/32
GE45 HO 2RS=GEEM45 ES	GE45-68-25/40
GE45 FW=GEG45 C=GEH45 ES без мазане	GE45-75-28/43
GE45 FW 2RS=GEG45 2RS=GEH45 ES без мазане	GE45-75-28/43
GE45 FO 2RS=GEH45 2RS	GE45-75-28/43
GE45 FO=GEG45 ES	GE45-75-28/43
GE45 SX=GAC45 шарнирен конусен	LM45-75-20/21
GE45 SW=GAC45 T шарнирен конусен без мазане	LM45-75-20/21
GEEW45 ES 2RS=BLRB365214 2RS без мазане	LM45-75-42/57
GE45 AX=GX45 шарнирен конусен	LM45-120-25.5/36.5
GE45 AX=GX45 T шарнирен конусен без мазане	LM45-120-25.5/36.5
GE50 ES	GE50-75-28/35
GE50 ES 2RS	GE50-75-28/35
GE50 HO 2RS = GEEM50 2RS	GE50-75-28/43
GE50 LO=GEEW50 ES	GE50-75-28/50
GE50 SX=GAC50 S шарнирен конусен	LM50-80-19/20

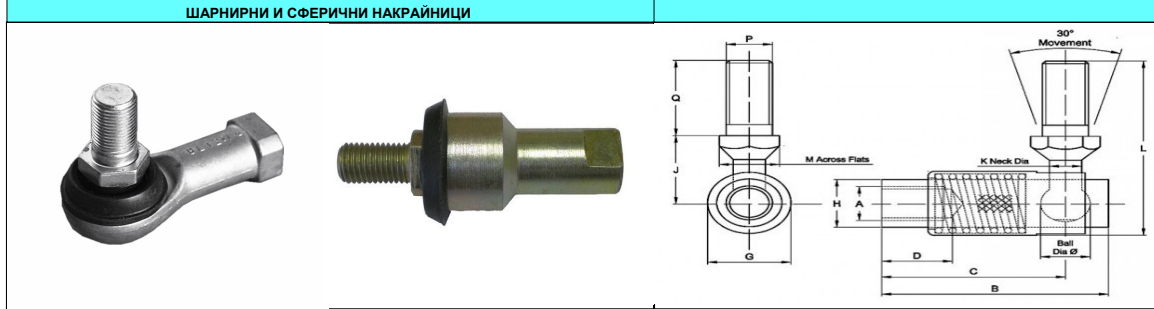
GE50 SW=GAC50 T шарнирен конусен без мазане	LM50-80-19/20
GE50 / K2	GE50-80-32/40
GE50 FO=GEG50 2RS=GEH50 2RS	GE50-90-36/56
GE50 FW 2RS=GEG50 2RS=GEH50 2RS без мазане	GE50-90-36/56
GE50 AX шарнирен конусен	LM50-130-32/42.5
GE50 AW шарнирен конусен без мазане	LM50-130-32/42.5
GE50 ZO=GEZ50 ES=GEZ200 ES	GE50.8-80.963-44.45
GE50 ZO 2RS=GEZ50 2RS=GEZ200 2RS	GE50.8-80.963-44.45
GEK55XS 2RS=SA3-55A два канала на външната гривна	GE55-125-64/90
GE55 SX=GAC55 S шарнирен конусен	LM55-90-20/23
GE55 SW=GAC55 T шарнирен конусен без мазане	LM55-90-20/23
GE57 ZO=GEZ57 ES=GEZ204 ES	GE57.15-90.488-42.85/50.013
GE60 ES 2GS/JK	GE60-85-36/44
GE60 ES	GE60-90-36/44
GE60 ES 2RS	GE60-90-36/44
GE60 HO 2RS=GEEM60 2RS	GE60-90-36/54
GE60 SX=GAC60 S шарнирен конусен	LM60-95-21/23
GE60 SW=GAC60 T шарнирен конусен без мазане	LM60-95-21/23
BLRB365216 2RS	GE60-100-56/72
GE60 FO=GEG60 ES=GEH60 ES	GE60-105-40/63
GE60 FO 2RS=GEG60 ES 2RS=GEH60 2RS	GE60-105-40/63
GE60 AX шарнирен конусен	LM60-150-34/45
GE60 AW шарнирен конусен без мазане	LM60-150-34/45
GE63 LO=GEEW63 ES	GE63-95-36/63
BLBR365379 шарнирен конусен	LM63-100-32/39
GE63 ZO=GEZ63 ES=GEZ208 ES	GE63.5-100.013-47.625/55.55
GE63 ZO 2RS=GEZ63 2RS=GEZ208 2RS	GE63.5-100.013-47.625/55.55
GE65 SX=GAC65 S шарнирен конусен	LM65-100-22/23
GE65 SW=GAC65 T шарнирен конусен без мазане	LM65-100-22/23
GE70 ES	GE70-105-40/49
GE70 ES 2RS	GE70-105-40/49
GE70 HO 2RS=GEEM70 2RS	GE70-105-40/65
GE70 LO=GEEW70 ES	GE70-105-40/70
GE70 SX=GAC70 S шарнирен конусен	LM70-110-23/25
GE70 SW=GAC70 T шарнирен конусен без мазане	LM70-110-23/25
GE70 FO=GEG70 ES=GEH70 ES	GE70-120-45/70
GE70 FO 2RS=GEG70 2RS=GEH70 2RS	GE70-120-45/70
GE70 AX шарнирен конусен	LM70-160-36.5/50
GE70 AW шарнирен конусен без мазане	LM70-160-36.5/50
GE76 ZO 2RS=GEZ76 ES 2RS=GEZ300 2RS	GE76.2-120.65-57.15/66.675
GE80 ES	GE80-120-45/55
GE80 ES 2RS	GE80-120-45/55
GE80 EC=GE80 UK 2RS без мазане	GE80-120-45/55
GE80 HO 2RS = GEEM80 2RS	GE80-120-45/74
GE80 LO=GEEW80 ES	GE80-120-45/80
GE80 SX=GAC80 ES шарнирен конусен	LM80-125-25.5/29
GE80 SW=GAC80 T шарнирен конусен без мазане	LM80-125-25.5/29
GE80 FO=GEG80=GEH80	GE80-130-50/75
GE80 FO 2RS=GEG80 2RS=GEH80 2RS	GE80-130-50/75
GE90 ES	GE90-130-50/60
GE90 ES 2RS	GE90-130-50/60
GE90 FO 2RS=GEG90 2RS=GEH90 2RS	GE90-150-55/85
GE90 SX=GEC90 S шарнирен конусен	LM90-140-28/32
GE95 SW=GEC95 T=BLAB366485 шарнирен конусен без мазане	LM95-145-29.5/32
GE100 ES	GE100-150-55/70
GE100 ES 2RS	GE100-150-55/70
GE100 LO=GEEW 100 ES	GE100-150-55/100
GE100 SX=GEC100 S шарнирен конусен	LM100-150-31/32
GE100 FO 2RS=GEG100 2RS=GEH100 2RS	GE100-160-55/85
GE100 AX=GX100 S шарнирен конусен	LM100-210-46/59
GE110 ES	GE110-160-55/70
GE110 ES 2RS	GE110-160-55/70
GE110 SX = GAC110 S шарнирен конусен	LM110-170-34/38
GE110 FO 2RS=GEG110 2RS=GEH110 2RS	GE110-180-70/100
GE120 ES	GE120-180-70/85
GE120 ES 2RS	GE120-180-70/85
GE120 EC 2RS=GE120 UK 2RS без мазане	GE120-180-70/85
GE120 SX=GAC120 S шарнирен конусен	LM120-180-37/38
GE120 FW 2RS=GEG120 ES 2RS=GEG120 ES 2RS	LM120-210-70/115
GE120 AX=GX120 S шарнирен конусен	LM120-230-50/64
GE122 SX шарнирен конусен	LM122-180-36/63
GE125 LO=GEEW125 ES	GE125-180-70/125
GE140 ES	GE140-210-70/90
GE140 ES 2RS	GE140-210-70/90
GE140 FW 2RS=GEG140 ES 2RS=GEG140 2RS	GE140-230-80/130
GE140 AX=GX140 S шарнирен конусен	LM140-260-54/72
GE150 SW=GAC150 T шарнирен конусен	LM150-225-46/48

GE160 ES	GE160-230-80/105
GE160 ES 2RS	GE160-230-80/105
GE180 ES	GE180-260-80/105
GE180 ES 2RS	GE180-260-80/105
GE180 SX=GAC180 S шарнирен конусен	LM180-280-61/64
GE200 ES	GE200-290-100/130
GE200 ES 2RS	GE200-290-100/130
GE220 ES	GE220-320-100/135
GE220 ES 2RS	GE220-320-100/135
GE280 ES	GE280-400-120/155
GE280 ES 2RS	GE280-400-120/155
GE300 ES	GE300-430-120/165
GE300 ES 2RS	GE300-430-120/165

ШАРНИРНИ И СФЕРИЧНИ НАКРАЙНИЦИ – РТФЕ тефлон, без мазане	
	
GASW5=POS5 A / без мазане /	Лагер и мъжко тяло - дясна резба
GALSW5=POS5 LA / без мазане /	Лагер и мъжко тяло - лява резба
GISW5=PHS5 A / без мазане /	Лагер и женско тяло – дясна резба
GILSW5=PHS5 LA / без мазане /	Лагер и женско тяло - лява резба
GISW6=PHS6 A / без мазане /	Лагер и женско тяло – дясна резба
GILSW6=PHS6 LA / без мазане /	Лагер и женско тяло - лява резба
GASW6=POS6 A / без мазане /	Лагер и мъжко тяло - дясна резба
GALSW6=POS6 LA / без мазане /	Лагер и мъжко тяло - лява резба
GISW8=PHS8 A / без мазане /	Лагер и женско тяло - дясна резба
GILSW8=PHS8 LA / без мазане /	Лагер и женско тяло - лява резба
GASW8=POS8 A / без мазане /	Лагер и мъжко тяло – дясна резба
GALSW8=POS8 LA / без мазане /	Лагер и мъжко тяло - лява резба
GISW10=PHS10 A / без мазане /	Лагер и женско тяло - дясна резба
GISW10=PHS10 A 10x1,25 C2 / без мазане /	Лагер и женско тяло - дясна резба
KJL10-ED=GILSW10=PHS10 LA / без мазане /	Лагер и женско тяло - лява резба
GILSW10=PHS10 LA / без мазане /	Лагер и женско тяло - лява резба
GILSW10=PHS10 LA 10x1,25 / без мазане /	Лагер и женско тяло - лява резба
GASW10=POS10 A / без мазане /	Лагер и мъжко тяло - дясна резба
GASW10=POS10 A 10x1,25 / без мазане /	Лагер и мъжко тяло - дясна резба
GALSW10=POS10 LA / без мазане /	Лагер и мъжко тяло - лява резба
GALSW10=POS10 LA 10x1,25 / без мазане /	Лагер и мъжко тяло - лява резба
GISW12=PHS12 A / без мазане /	Лагер и женско тяло - дясна резба
GISW12=PHS12 A 10x1,25 C2 / без мазане /	Лагер и женско тяло - дясна резба
GILSW12=PHS12 LA / без мазане /	Лагер и женско тяло - лява резба
GILSW12=PHS12 LA 12x1,25 / без мазане /	Лагер и женско тяло - лява резба
GASW12=POS12 A / без мазане /	Лагер и мъжко тяло - дясна резба
GASW12=POS12 A 12x1,25 / без мазане /	Лагер и мъжко тяло - дясна резба
GALSW12=POS12 LA / без мазане /	Лагер и мъжко тяло - лява резба
KJ14-ED=GILSW14=PHS14 A / без мазане /	Лагер и женско тяло - дясна резба
GISW14=PHS14 A / без мазане /	Лагер и женско тяло - дясна резба
GISW14=PHS14 A 14x1,5 / без мазане /	Лагер и женско тяло - дясна резба
KJL14-ED=GILSW14=PHS14 LA / без мазане /	Лагер и женско тяло - лява резба
GILSW14=PHS14 LA / без мазане /	Лагер и женско тяло - лява резба
GILSW14=PHS14 LA 14x1,5 / без мазане /	Лагер и женско тяло - лява резба
GASW14=POS14 A / без мазане /	Лагер и мъжко тяло - дясна резба
GALSW14=POS14 LA / без мазане /	Лагер и мъжко тяло - лява резба
GASW16=POS16 A / без мазане /	Лагер и мъжко тяло - дясна резба
GASW16=POS16 A 16x1,5 / без мазане /	Лагер и мъжко тяло - дясна резба
GALSW16=POS16 LA / без мазане /	Лагер и мъжко тяло - лява резба
GISW16=PHS16 A / без мазане /	Лагер и женско тяло - дясна резба
GISW16=PHS16 A 16x1,5 / без мазане /	Лагер и женско тяло - дясна резба
GILSW16=PHS16 LA / без мазане /	Лагер и женско тяло - лява резба
GILSW16=PHS16 LA 16x1,5 / без мазане /	Лагер и женско тяло - лява резба
GASW18=POS18 A / без мазане /	Лагер и мъжко тяло - дясна резба
GISW18=PHS18 A / без мазане /	Лагер и женско тяло – дясна резба
GILSW18=PHS18 LA / без мазане /	Лагер и женско тяло - лява резба
GISW20=PHS20 A / без мазане /	Лагер и женско тяло - дясна резба
GILSW20=PHS20 LA / без мазане /	Лагер и женско тяло - лява резба
GASW20=POS20 A / без мазане /	Лагер и мъжко тяло - дясна резба
GALSW20=POS20 LA / без мазане /	Лагер и мъжко тяло - лява резба
GASW22=POS22 A / без мазане /	Лагер и мъжко тяло - дясна резба
GISW25=PHS25 A / без мазане /	Лагер и женско тяло - дясна резба
GILSW25=PHS25 LA / без мазане /	Лагер и женско тяло - лява резба
GASW25=POS25 A / без мазане /	Лагер и мъжко тяло - дясна резба
GALSW25=POS25 LA / без мазане /	Лагер и мъжко тяло - лява резба
GISW30=PHS30 A / без мазане /	Лагер и женско тяло - дясна резба
GILSW30=PHS30 LA / без мазане /	Лагер и женско тяло - лява резба
GALSW30=POS30 LA / без мазане /	Лагер и мъжко тяло - лява резба

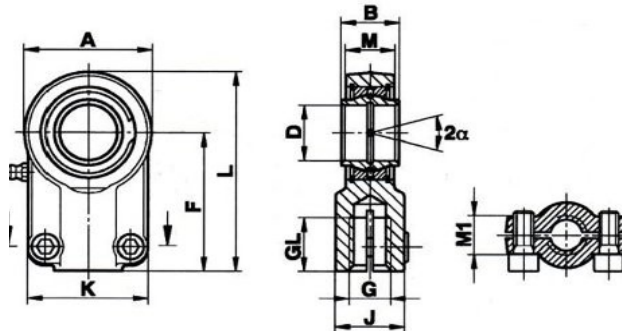


PHS6 A=SIKAC6M=JAF6X	Лагер и женско тяло - дясна резба
PHS6 LA=SILKAC6M=JAFL6X	Лагер и женско тяло - лява резба
POS6 A=SAKAC6M	Лагер и мъжко тяло - дясна резба
POS6 LA=SALKAC6M	Лагер и мъжко тяло - лява резба
PHS8 A=SIKAC8M=JAF8X	Лагер и женско тяло - дясна резба
PHS8 LA=SILKAC8M=JAFL8X	Лагер и женско тяло - лява резба
POS8 A=SAKAC8M	Лагер и мъжко тяло - дясна резба
POS8 LA=SALKAC8M	Лагер и мъжко тяло - лява резба
PHS10 A=SIKAC10M=JAF10X	Лагер и женско тяло - дясна резба
PHS10 LA=SILKAC10M=JAFL10X	Лагер и женско тяло - лява резба
POS10 A=SAKAC10M	Лагер и мъжко тяло - дясна резба
POS10 LA=SALKAC10M	Лагер и мъжко тяло - лява резба
PHS12 A=SIKAC12M=JAF12X	Лагер и женско тяло - дясна резба
PHS12 LA=SILKAC12M=JAFL12X	Лагер и женско тяло - лява резба
POS12 A=SAKAC12M	Лагер и мъжко тяло - дясна резба
POS12 LA=SALKAC12M	Лагер и мъжко тяло - лява резба
PHS14 A=SIKAC14M=JAF14X	Лагер и женско тяло - дясна резба
PHS14 LA=SILKAC14M=JAFL14X	Лагер и женско тяло - лява резба
POS14 A=SAKAC14M	Лагер и мъжко тяло - дясна резба
POS14 LA=SALKAC14M	Лагер и мъжко тяло - лява резба
PHS16 A=SIKAC16M=JAF16X	Лагер и женско тяло - дясна резба
PHS16 LA=SILKAC16M=JAFL16X	Лагер и женско тяло - лява резба
POS16 A=SAKAC16M	Лагер и мъжко тяло - дясна резба
POS16 LA=SALKAC16M	Лагер и мъжко тяло - лява резба
PHS20 A=SIKAC20M=JAF20X	Лагер и женско тяло - дясна резба
PHS20 LA=SILKAC20M=JAFL20X	Лагер и женско тяло - лява резба
POS20 A=SAKAC20M	Лагер и мъжко тяло - дясна резба
POS20 LA=SALKAC20M	Лагер и мъжко тяло - лява резба
PHS25 A=SIKAC25M=JAF25X	Лагер и женско тяло - дясна резба
PHS25 LA=SILKAC25M=JAFL25X	Лагер и женско тяло - лява резба
POS25 A=SAKAC25M	Лагер и мъжко тяло - дясна резба
POS25 LA=SALKAC 25 M	Лагер и мъжко тяло - лява резба
PHS30 A=SIKAC30M=JAF30X	Лагер и женско тяло - дясна резба
POS30 A=SAKAC30M	Лагер и мъжко тяло - дясна резба



BL6 D	Женско тяло + накрайник - дясна резба
BL6 DL	Женско тяло + накрайник - лява резба
BL8 D	Женско тяло + накрайник - дясна резба
BL8 DL	Женско тяло + накрайник - лява резба
BL10 D	Женско тяло + накрайник - дясна резба
BL10 DL	Женско тяло + накрайник - лява резба
BL12 D	Женско тяло + накрайник - дясна резба
BL12 DL	Женско тяло + накрайник - лява резба
BL16 D	Женско тяло + накрайник - дясна резба
BL16 DL	Женско тяло + накрайник - лява резба
CMG5/1	Женско тяло + накрайник - дясна резба
CMG5/1 LH	Женско тяло + накрайник - лява резба
CMG6/1 LH	Женско тяло + накрайник - лява резба
CMG8/1	Женско тяло + накрайник - дясна резба
CMG8/1 LH	Женско тяло + накрайник - лява резба
CMG10/1	Женско тяло + накрайник - дясна резба
CMG10/1 LH	Женско тяло + накрайник - лява резба

CMG12/1	Женско тяло + накрайник - дясна резба
CMG12/1 LH	Женско тяло + накрайник - лява резба
CMG14/1	Женско тяло + накрайник - дясна резба
CMG14/1 LH	Женско тяло + накрайник - лява резба
CMG16/1	Женско тяло + накрайник - дясна резба
CMG16/1 LH	Женско тяло + накрайник - лява резба
CM8 LH	Женско тяло + накрайник - лява резба
CM10 LH	Женско тяло + накрайник - лява резба
CM12	Женско тяло + накрайник - дясна резба
CM12 LH	Женско тяло + накрайник - лява резба
IMG8	Женско/мъжко + прав накрайник – дясна резба
IMG10	Женско/мъжко + прав накрайник – дясна резба
ILMF6	Женско/мъжко + прав накрайник – дясна резба
ILMF8	Женско/мъжко + прав накрайник – дясна резба
ILMM8	Мъжко/мъжко + прав накрайник – дясна резба
ILMM10	Мъжко/мъжко + прав накрайник – дясна резба
ILIF250 инчов ¼	Женско/мъжко + прав накрайник – дясна резба
ILIM250 инчов ¼	Мъжко/мъжко + прав накрайник – дясна резба
ЛАГЕРИ И ТЯЛО ЗА ХИДРАВЛИЧНИ ЦИЛИНДРИ	



FPR16U=TAPR16U=SIR16ES=GIHR-K16DO	Лагер и женско тяло
FPR16CE=TAPR16CE=SIR16CE=GIHR-K16DO	Лагер и женско тяло
FPR20U=TAPR20U=SIR20ES=GIHR-K20DO	Лагер и женско тяло
FPR20CE=TAPR20CE=SIR20CE=GIHR-K20DO	Лагер и женско тяло
FPR25U=SIR25 ES=TAPR25U=GIHR-K25DO	Лагер и женско тяло
FPR25U=TAPR25U=SIR25ES=GIHR-K25DO	Лагер и женско тяло
FPR30U=TAPR30U=SIR30ES=GIHR-K30DO	Лагер и женско тяло
FPR35U=TAPR35U=SIR35ES=GIHR-K35DO	Лагер и женско тяло
FPR40U=TAPR40U=SIR40ES= GIHR-K40DO	Лагер и женско тяло
FPR50U=TAPR50U=SIR50ES= GIHR-K50DO	Лагер и женско тяло
FPR60U=TAPR60U=SIR60ES= GIHR-K60DO	Лагер и женско тяло
FPR80U=TAPR80U=SIR80ES= GIHR-K80DO	Лагер и женско тяло